

安全栅使用说明书

(使用此产品前, 请仔细阅读说明书, 以便正确使用, 并请妥善保存, 以便随时参考)

一、概述:

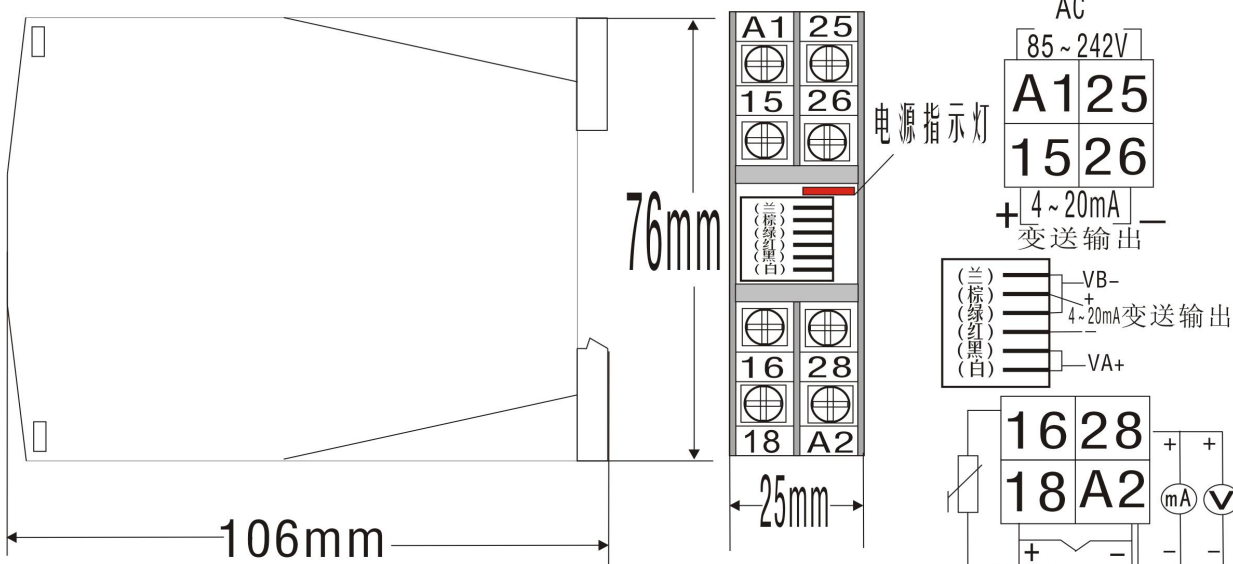
首先感谢您使用本公司仪表, 说明书为您提供仪表的安装、运行操作及在上位机修改设置。

安全栅是本公司新近开发的新型仪表, 采用光电隔离技术、SMT 制造工艺及国际标准的 DIN 导轨安装方式, 具有宽电压、体积小、寿命长、安装简单、抗干扰性强等优点。仪表为一组信号输入, 两组信号同步输出, 通讯采用 ModBus 协议, 通过 RS-485 接口可以与 PC 机或 PLC 编控仪联机以集中监测或控制仪表, 在与上位机连接时可以通过上位机对仪表的参数进行修改。

二、技术指标:

- 1、输入信号: CU50、PT100、K、E、J、T、S、R、WR25、N、F2、0-5V、1-5V
- 2、输出精度: 0.5%F.S 输出信号: 双组 4~20mA(输出电流可调)
- 3、仪表尺寸 (mm): 106×76×25
- 4、仪表工作电源: AC 85~242V 50/60Hz 或 AC/DC 24V (具体请参考仪表上接线图)
- 5、仪表工作环境: 温度 0~50.0℃, 相对湿度不大于 85% 的无腐蚀性气体及无强电磁干扰的场所

三、外型尺寸及接线图 (参考):



四、内部参数:

表 4-1

序号	符号	名称	说明	取值范围	出厂值
1	Pb	传感器误差修正	当测量传感器引起误差时, 可以用此值修正	0~±20.0	0.0
2	FILT	滤波系数	为仪表一阶滞后滤波系数, 其值越大, 抗瞬间干扰性能越强, 但响应速度越滞后, 对压力、流量控制其值应较小, 对温度、液位控制应相对较大。	0~99	20
3	OutH	输出上限	调节上限输出最大值	outL~2200	2000
4	OutL	输出下限	调节下限输出最小值	0~outH	400
5	LocK	密码锁	为 0 时, 允许修改所有参数, 为 1 时, 只允许修改给定值 (SP), 大于 1 时, 禁止修改所有参数	0~50	0
6	Sn	输入方式	'0' Cu50 -50.0~150.0℃; '1' Pt100 -199.9~200.0℃; '2' Pt100 -199.9~600.0℃; '3' K -30.0~1300℃; '4' E -30.0~700.0℃; '5' J -30.0~900.0℃; '6' T -199.9~400.0℃; '7' S -30~1600℃; '8' R -30.0~1700.0℃; '9' WR25 -30.0~2300.0℃; '10' N -30.0~1200.0℃; '11' 特殊规格; '12' 0~5V(0~10mA); '13' 1~5V(4~20mA)	0~13	按需求定

7	P-SH	显示上限	其显示上限决定了仪表的显示范围,其值和单位均可由厂家或用户自由决定。	P-SL~9999	按需求定
8	P-SL	显示下限	其显示下限决定了仪表的显示范围,其值和单位均可由厂家或用户自由决定。	-1999~P-SH	按需求定
9	Addr	通讯地址	仪表在集中控制系统中的编号	0~63	0
10	BAud	通讯波特率	‘0’ 1200; ‘1’ 2400; ‘2’ 4800; ‘3’ 9600	0~3	9600

五、仪表通讯及参数修改:

当安全栅通过 RS-485 转接口与电脑连接时,可以通过上位机软件来修改安全栅的菜单参数,参数显示次序请参考表 4-1。安全栅默认的通讯地址为‘0’、波特率为‘9600’,当需要连接多台安全栅时,请将上位机软件地址改为‘0’、波特率改为‘9600’,此时连接上一台安全栅,将菜单中的地址参数改为其他数值(但不能大于 63),修改完成后标记好通讯地址,此时即可换下修改另一台安全栅的通讯地址,依此类推直到修改完所要连接的安全栅。

注意: 已修改好通讯地址的安全栅请标注好通讯地址数值,通讯地址的数字最好是连续的,每一台安全栅通讯地址都是唯一的,不可重复。

六、故障分析及排除:

安全栅仪表采用了先进的生产工艺,出厂前进行了严格的测试,大大提高了安全栅的可靠性。常见的故障一般是操作或参数设置不当引起的。若发现无法处理的故障,请记录故障现象并及时通知当地代理商或者与我们联系。表6-1是安全栅仪表在日常应用中的几个常见故障:

表6-1 常见故障处理

故障现象	原因分析	处理措施
仪表通电不正常	1、电源线接触不良 2、电源开关未闭合	检查电源及接线
上位机显示与实际不符	1、传感器型号不匹配 2、信号接线错误	1、检查传感器类型与仪表内部输入类型参数 2、检查信号线 3、检查通讯接线
控制输出不正常	1、输出线接错 2、参数设置不对	1、检查输出接线 2、检查参数OUTH、OUTL

★注: 本公司将不断改进产品技术、设计及规格, 如有变更, 以实物为准, 恕不另行通知

附: A、使用须知:

在您初次使用本产品前,请务必首先仔细阅读随机配送的说明书,这会有助于您更好地使用本产品。如果您未按说明书要求操作本产品,或因错误理解等原因误操作本产品,我公司将不对由此导致的任何损失承担责任。

说明书的用途在于帮助您正确的使用我公司产品,并不代表对本产品的软硬件配置的任何说明。说明书中的图片与接线图仅供参考,如有图片或接线图与产品实物不符,请以产品实物为准。我公司致力于不断改变产品功能,提高服务质量,因此保留对说明书中的所描述的功能进行更改而不预先另行通知的权利。

如果您在使用我公司产品的过程中发现本产品的实际情况与本说明书中有不一致之处,或您想得到最新的信息,或您有任何问题或想法,可来电垂询或登陆我公司查询。

B、保修原则:

- 1、安全栅免费保修期为一年零六个月(产品质量问题)。
- 2、保修期自用户购买之日起计算,以用户的购买发票(注明产品型号、主机序列号)或复印件为凭证。若无法提供发票者,则依我公司之日起计算。
- 3、保修期内,由于客户使用不当而损坏的产品,或客户已开启产品合格封条,需收一定费用。产品修复后,可免费保修半年。
- 4、客户须知:
 - 1) 请务必将产品寄回,并附带产品故障说明,帮助工程师尽快修复。
 - 2) 请准确填写电话/传真号码,通讯地址及联系人,以便维修品返还。
 - 3) 若您希望工程师去现场进行维修,则须负担由此产生的费用。
 - 4) 本厂一般以邮件方式送回(不附保险),若需以其他方式运输,请在表内注明,并支付相关费用。